

Microfone de carbono como amplificador

A elevada sensibilidade do microfone de carbono, aliada à sua elevada resistência mecânica, fizeram deste dispositivo o cavalo de batalha da indústria telefónica até aos anos 70 do século 20. Sem este tipo de microfone dificilmente os primeiros sistemas telefónicos teriam algum sucesso junto das populações.

O microfone de carbono produzia sinais fortes, capazes de poderem estabelecer ligações telefónicas a grandes distâncias e eram muito robustos. Também, foi graças a este microfone que começaram as primeiras transmissões de rádio com capacidade de transmitir áudio e música.

Mesmo depois do uso generalizado das válvulas eletrónicas, a partir de 1920, quando era preciso alguma amplificação do sinal em sistemas telefónicos, frequentemente era usado um amplificador baseado no microfone de carbono.



Fig.1. - Amplificador baseado em microfone de carbono (Museu Faraday)
Coleção de Moisés Piedade.

O funcionamento deste amplificador baseia-se na alta sensibilidade do microfone de carbono. Basicamente, o sinal de áudio de entrada é aplicado a um transdutor eletroacústico excitado por dois indutores ortogonais que produzem uma vibração mecânica sobre uma pequena armadura de ferro colocada no entreferro de um magneto permanente.

Esta vibração mecânica é transmitida a um pequeno microfone de carbono que converte a pequena vibração mecânica numa grande alteração do valor da sua resistência eléctrica.

O microfone tem uma estrutura diferencial e é alimentado com uma tensão contínua externa, tipicamente de 6 V, através de um transformador diferencial. A grande alteração da resistência eléctrica produz uma grande variação de corrente eléctrica fornecida da fonte externa a uma carga através do transformador.

Alguns destes amplificadores, como o que está no Museu Faraday, têm duas entradas e duas saídas de tensão com impedâncias internas diferentes: 120 ohm para os sistemas telefónicos convencionais e 4000 ohm para atacar directamente os altifalantes de alta impedância que eram tipicamente usados nos recetores de rádio nos anos 20 de século 20.

Assim, o amplificador baseado no microfone de carbono poderia servir como amplificador de áudio, com um ganho típico de 6 dB de potência, num recetor de rádio sendo equivalente a um amplificador realizado com duas válvulas eletrónicas e que, em 1925 era bastante mais caro do que o preço de £ 5 que custava o amplificador de microfone de carbono (valor equivalente atual a 320 libras). O amplificador da Fig. 1 tem um

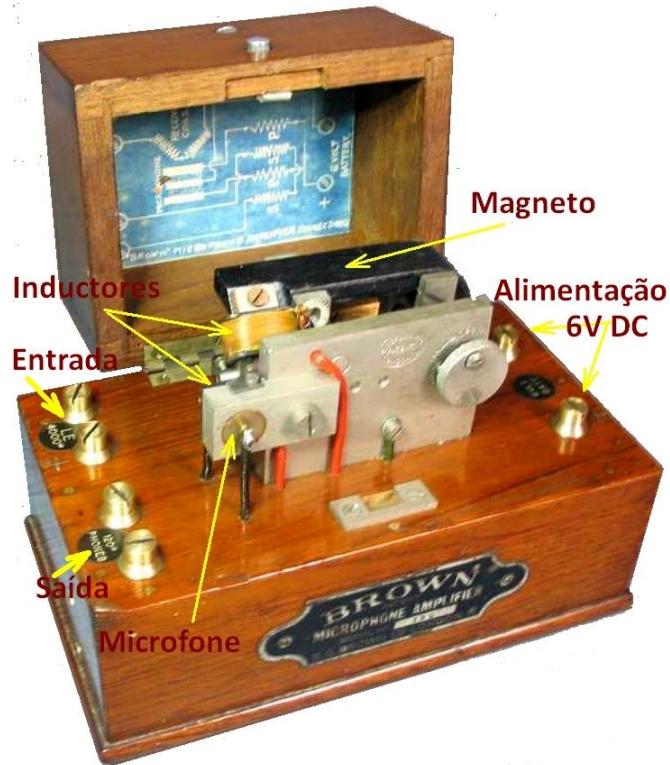


Fig. 2 - Amplificador Brown de microfone de carbono.

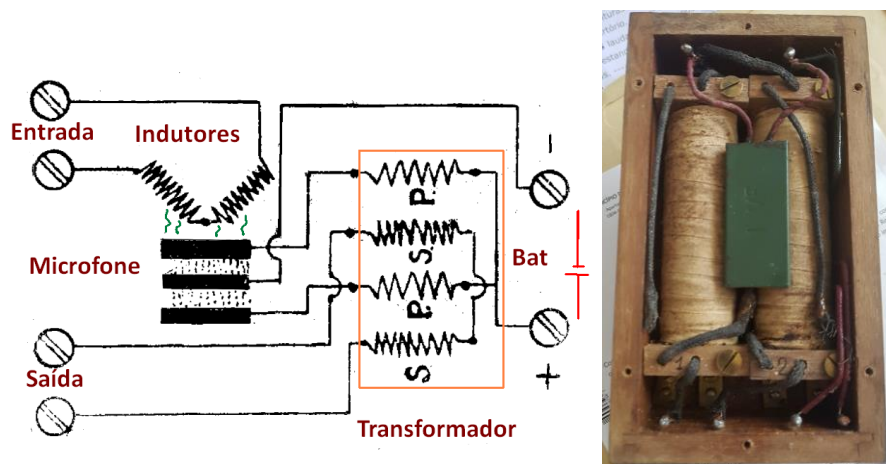
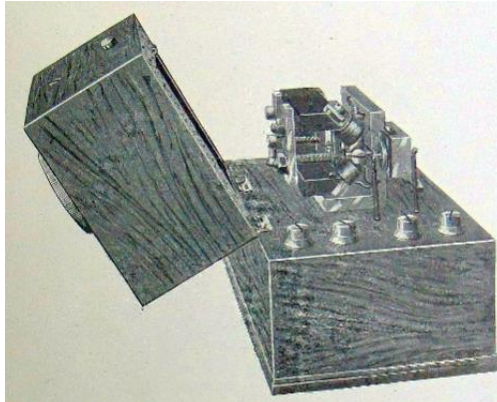


Fig. 3 - Esquema do Amplificador e respetivo transformador.

botão no topo da caixa, que serve para rotar um pequeno magneto permanente, existente na tampa da caixa, que permite alterar o campo magnético gerado pelo magneto permanente principal e, assim afinar o ponto de funcionamento magnético do transdutor (na característica B-H), de modo a ter maior sensibilidade.

Alguns anúncios da época:



Amplificateur Microphonique BROWN

L'une des causes principales de déformation dans un Haut-Parleur réside dans les amplificateurs B. F. d'une installation réceptrice. Des amplificateurs mal calculés donneront une médiocre reproduction de la parole.

Le A.M.B. donne une amplification égale à au moins celle de 2 lampes sans aucun des désavantages que l'on doit attendre de celles-ci. Il ne consomme qu'un faible courant que peut donner une batterie sèche de 6 volts.

Quand on l'utilise avec un Haut-Parleur Brown, il donne un volume exceptionnel de sons clairs et non déformés, contrastant agréablement avec les auditions de phonographes bon marché, que procurent tant de Haut-Parleurs.

L'A.M.B. s'adapte au téléphone à fil et permet des conversations à très grande distance et l'audition du THEATROPHONE en haut-parleur.

Amplificateur-Microphonique BROWN

GENERALITES

L'une des causes principales de déformation dans un Haut-Parleur réside dans les amplificateurs B. F. d'une installation réceptrice. Des transformateurs insuffisants ou mal espacés donneront une médiocre reproduction de la parole.

Le A. M. B. donne une amplification égale à au moins celle de 2 lampes sans aucun des désavantages que l'on doit attendre de celles-ci. Il ne consomme qu'un faible courant que peut donner une batterie sèche.

Quand on s'en sert avec un Haut-Parleur Brown il donne un volume exceptionnel de sons clairs et non déformés, contrastant agréablement avec les auditions de phonographes bon marché que procurent tant de Haut-Parleurs.

INSTRUCTIONS

Avant de quitter les Ateliers, le Microphone Amplificateur Brown est réglé sur une émission moyenne. Il peut nécessiter une légère retouche pour s'adapter à l'intensité des signaux reçus.

A cet effet, on tourne légèrement le bouton d'ébonite placé sur la boîte jusqu'à l'obtention du maximum d'amplification.

Un autre réglage peut être effectué, en cas de besoin, sur la vis placée à droite sur le support du microphone et portant les inscriptions : « open » et « close », entre deux flèches.

Ce dispositif correspond à celui du Haut-Parleur, il approche ou éloigne l'aimant de l'anche vibrante.

Toutes ces manipulations doivent être faites avec soin et très lentement entre les points où l'aimant « colle » et « décolle » pendant la réception des signaux seulement. Ne jamais se livrer à aucun réglage ou démontage qui fausseraient fatalement l'appareil.

MISE EN MARCHÉ

Au moyen d'un interrupteur appliquer la tension de 6 volts d'une batterie de piles sèches ou d'accumulateurs (une tension plus forte dégraderait l'appareil) au moment de l'emploi, brancher l'appareil sur la boîte de réception et connecter à la sortie le casque, le Haut-Parleur ou l'enregistreur.

L'appareil peut s'employer comme amplificateur des réceptions de radiophonie, de téléphonie à fil et pour l'enregistrement des signaux.

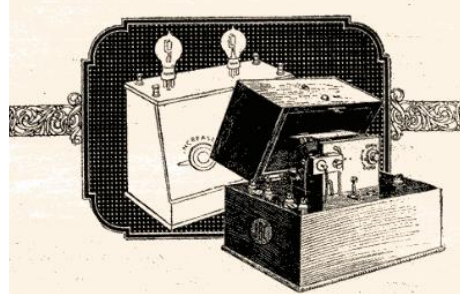
Certains amateurs l'emploient après leur réception sur galène avec succès, de nombreux industriels l'ont fait brancher sur leur réseau téléphonique soit pour recevoir des conversations affaiblies par la distance ou par les bruits extérieurs.

Pour la radiophonie, prendre le type Radio 4000 x 4000.
Pour la téléphonie, le type Réseau 120 x 120 ou Réseau P. 120 x 4000.

NE JAMAIS

- Secouer l'appareil comme on fait avec les microphones de Réseau.
- Laisser l'appareil couché ou à l'envers.
- Rendre l'appareil responsable d'une mauvaise réception. C'est un amplificateur qui ne déforme pas, mais qui ne peut améliorer une modulation défectueuse.
- Lui demander plus qu'il ne peut donner, c'est à-dire l'amplification de 2 étages B. F. (Il ne émission imperceptible au casque ne sera pas amplifiée en Haut-Parleur.)
- Travailler en dessous de 4 volts et au-dessus de 6 volts.
- Appliquer à l'appareil des courants puissants assez forts pour actionner directement un Haut-Parleur.
- Oublier que les appareils Brown sont des appareils de haute précision, d'un fini et d'une mise au point irréprochable et que seul un mauvais emploi peut les détériorer.

© 1921 - Instruments LEXTON, 3, rue de Valenciennes, 4 Paris.



Better and cheaper than any 2-Valve Amplifier

If your Receiving Set gives good results in the Headphones, and you want to use a Loud Speaker, there are two alternatives open to you.

You can add a 2-Valve Low-Frequency Amplifier, or you can use a **Brown Microphone Amplifier**.

The first method means the purchase and upkeep expenses of 2 Valves with a further drain upon your accumulator, together with the distortion and noises which are inseparable from the use of L.F. transformers.

The **Brown Microphone Amplifier**, on the other hand, gives a pure and undistorted volume of sound greater even than two Valves, and the only running cost is a small 6 volt dry battery which lasts for months without replacement.

Small wonder then that an increasing number of wireless enthusiasts are being converted to the use of this wonderful Valve-less Amplifier which gives such remarkable results.

Its operation is simplicity itself. Merely connect the input terminals

to the telephone terminals of your set, add the small battery and attach leads to your Loud Speaker.

A vernier magnetic tuning adjustment in the lid of the cabinet corrects the volume, and ensures perfect purity of reception under all conditions.

If you would appreciate a really good volume of pure and undistorted sound then you must use a **Brown Microphone Amplifier**.

Prices:

BROWN MICROPHONE AMPLIFIER.

Input: 120 ohms	£3 10 0
Output: 120 ohms	£3 10 0
Input: 2,000 ohms	£5 10 6
Output: 120 ohms	£5 10 6
Input: 2,000 ohms	£5 10 6
Output: 2,000 ohms	£5 10 6

Brown

S.G. BROWN LTD. RETAIL: 19 MORTIMER STREET, W.1
WHOLESALE: VICTORIA ROAD, N. ACTON, W.3.



Gilbert Ad.