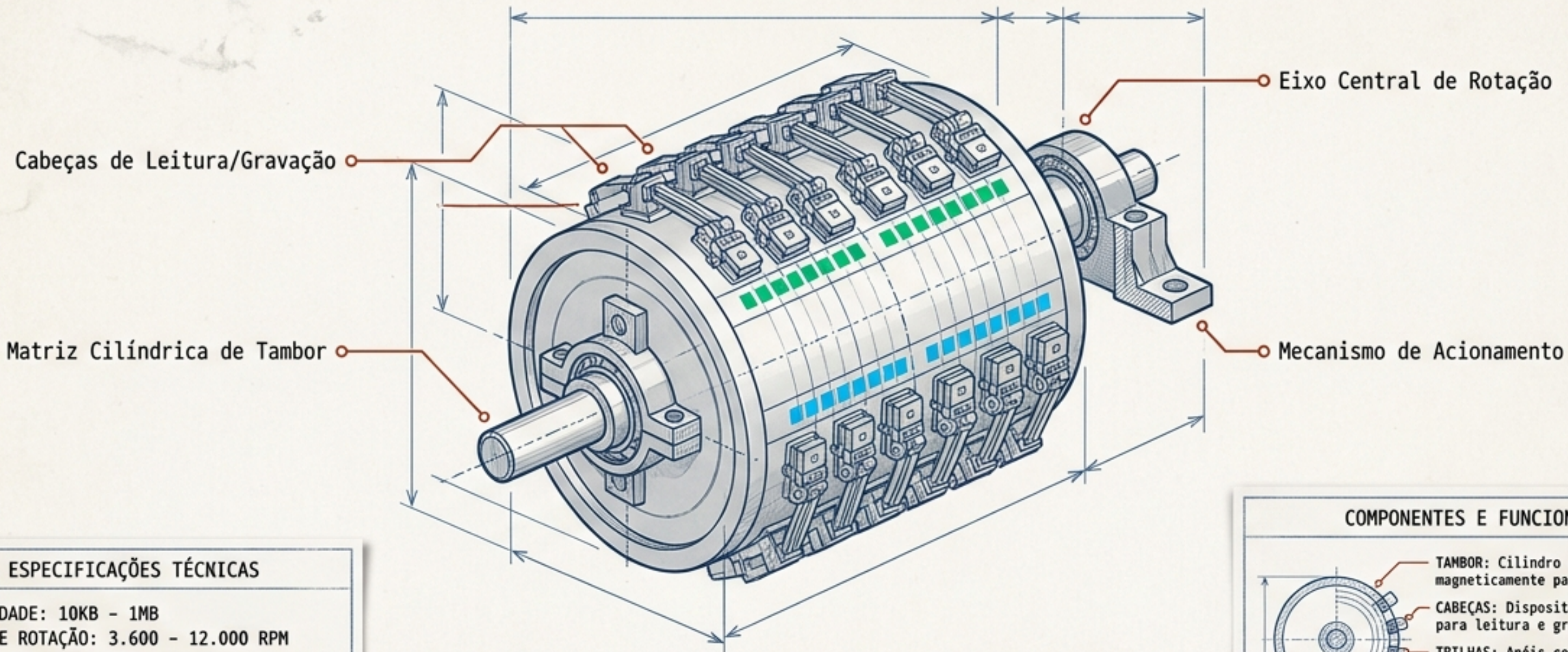


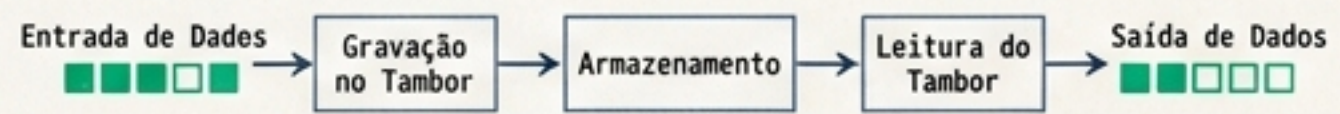
# O Primeiro Coração Magnético

## A Engenharia e a Ascensão da Memória de Tambor (1932-1970)



**ESPECIFICAÇÕES TÉCNICAS**

- CAPACIDADE: 10KB - 1MB
- TAXA DE ROTAÇÃO: 3.600 - 12.000 RPM
- TEMPO DE ACESSO: 2.5 - 20 MS
- DIMENSÕES: Ø 30CM - 90CM
- MATERIAL: LIGA MAGNÉTICA SOBRE FERRO

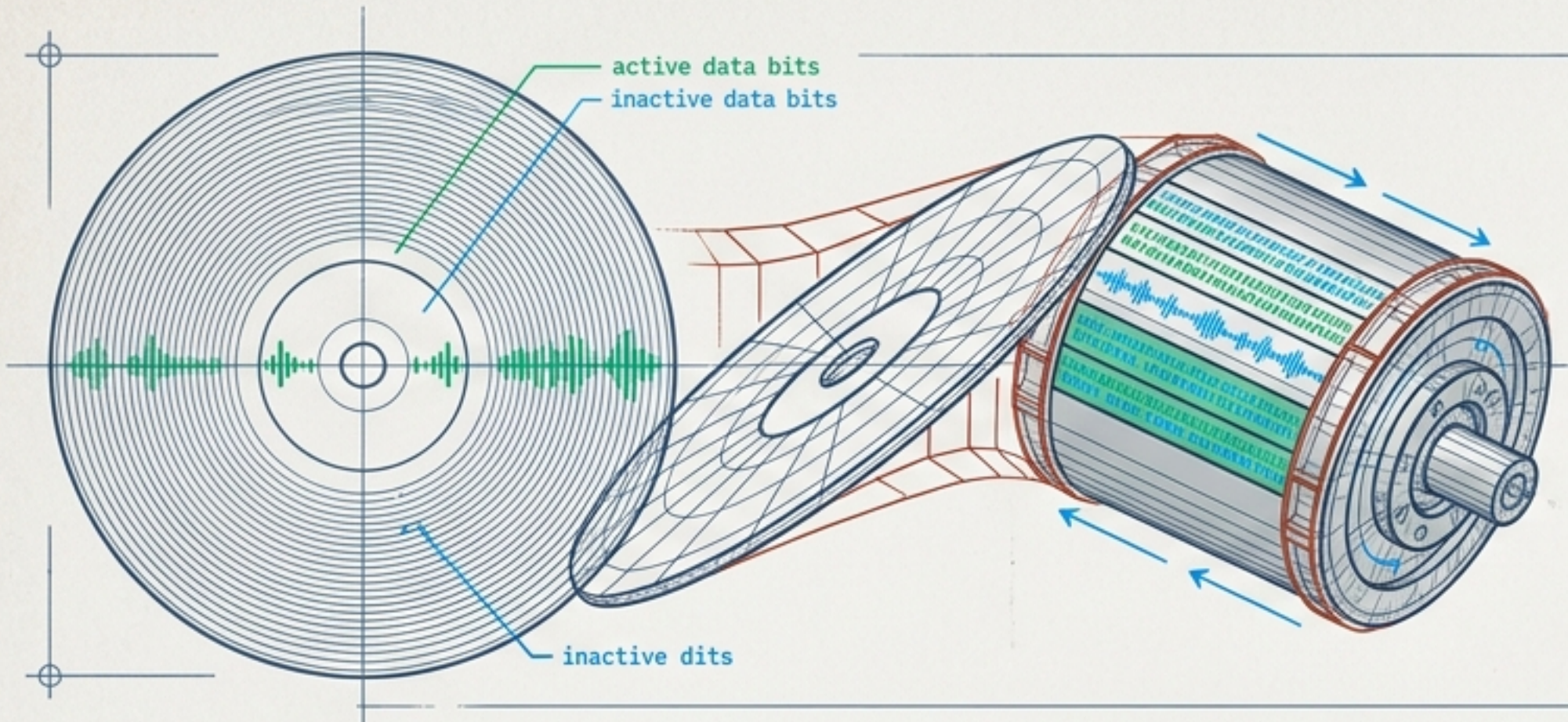


**COMPONENTES E FUNCIONAMENTO**

- TAMBOR: Cilindro revestido magneticamente para armazenamento.
- CABEÇAS: Dispositivos eletromagnéticos para leitura e gravação.
- TRILHAS: Anéis concêntricos na superfície do tambor (±288 trilhas/pol).
- SETORES: Subdivisões em cada trilha para endereçamento de dados.

1932: PATENTE ORIGINAL      1950s: PIONEIRO NA COMPUTAÇÃO IBM 650      1960s: LARGAMENTE UTILIZADO UNIVAC      1970s: DECLÍNIO & SUBSTITUIÇÃO

PROJETO: ENGENHARIA DA ERA DOURADA.  
CLASSIFICAÇÃO: HISTÓRICA.  
DOCUMENTO Nº: MD-1950-001



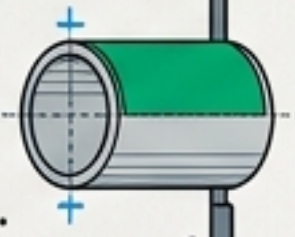
A faísca não surgiu da computação, mas da gravação áudio. A ideia de Tauschek transformou um princípio acústico no alicerce do armazenamento de dados.

**1901 | O Som no Aço**  
Valdemar Poulsen e Peder Pedersen criam discos de aço de 130 mm capazes de gravar 2 minutos de áudio.

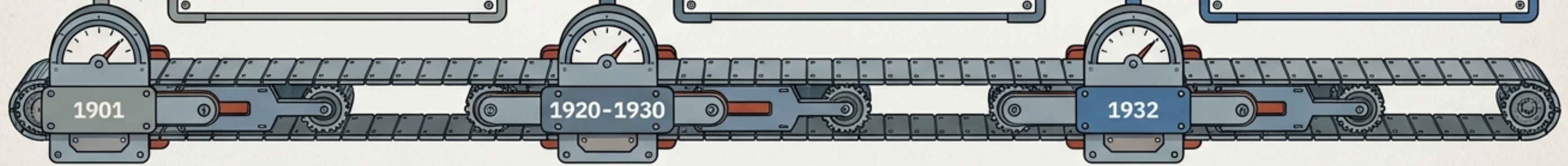
dimensões (n 1mm)  
130

gravar de áudio

**1920-1930 | O Conceito do Cilindro**  
O austríaco Gustav Tauschek idealiza um cilindro rotativo metálico coberto com uma película magnética.



**1932 | A Patente Fundacional**  
Tauschek obtém a patente (US 1880523), cujos direitos seriam mais tarde comprados pela IBM.



# O Cenário da Memória em 1940: Porquê o Tambor?

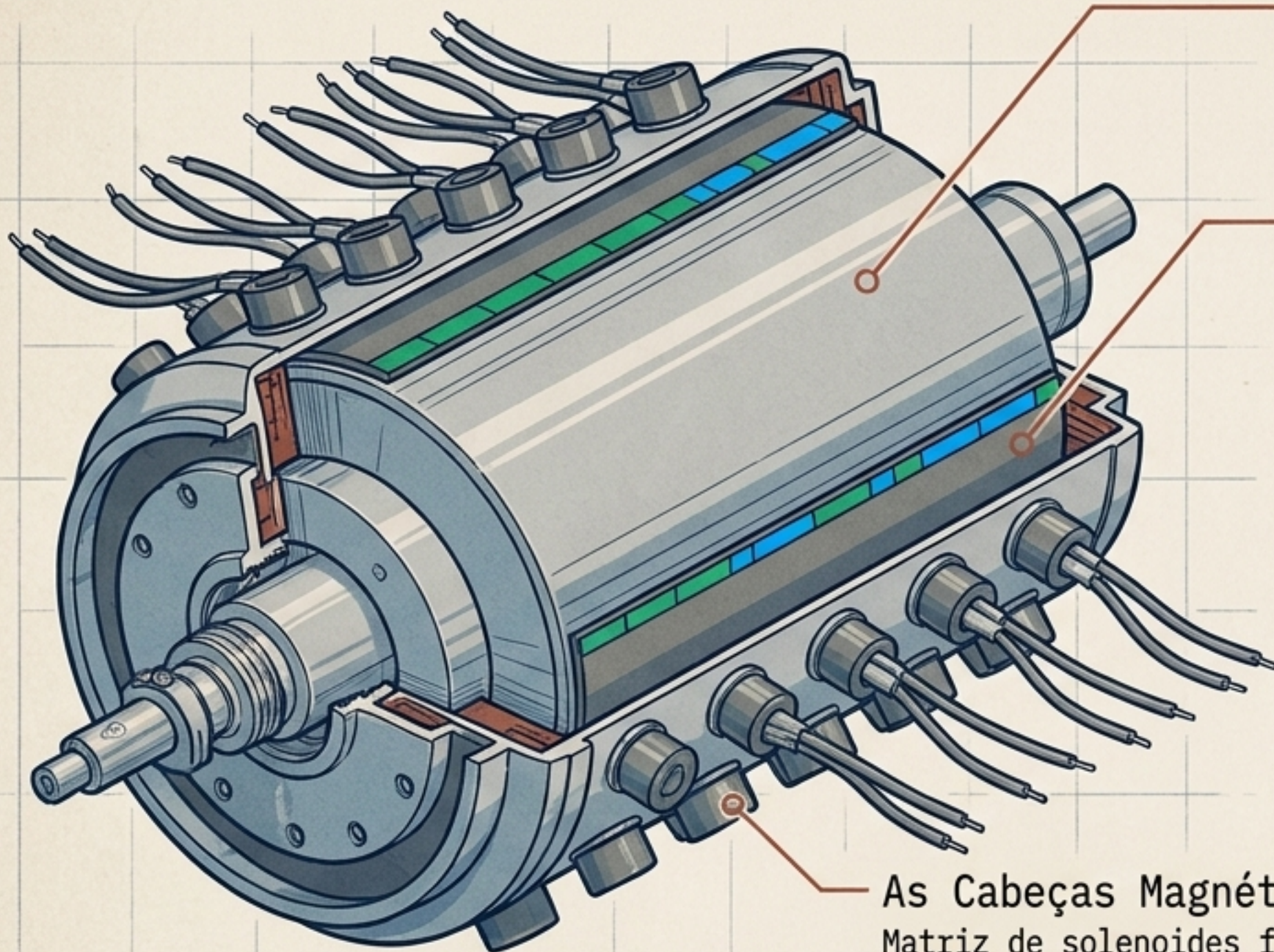
DOSSIER  
DOSSIER

	Relés Eletromecânicos	Linhas Acústicas de Mercúrio	Válvulas Eletrônicas	Tambor Magnético (DRUM)
Velocidade	Lentos	Razoavelmente Rápidas	Muito Rápidas	Relativamente Rápido
Capacidade	Pequena	Média	Pequena	Grande
Volatilidade	Volátil	Volátil	Volátil	<u>Permanente</u>

O fator decisivo: mantinha a informação mesmo com o sistema desligado.



# A Anatomia do Cilindro



## O Núcleo

Cilindro sólido de alumínio (modelos ERA) girando a milhares de RPM.

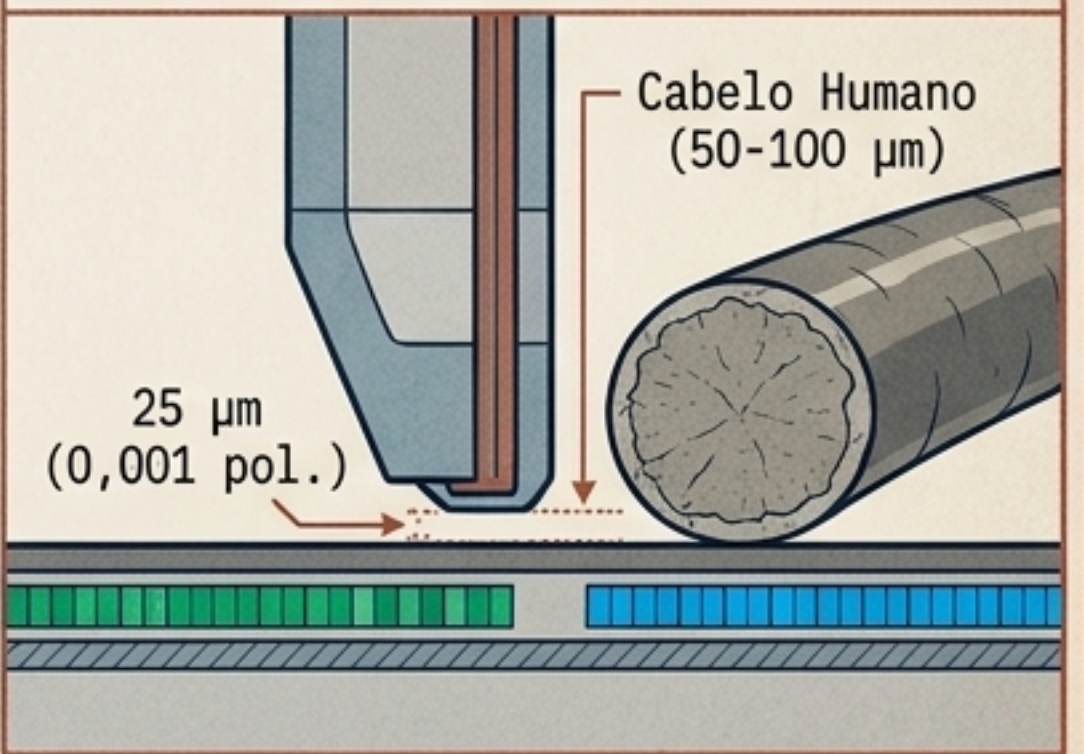
## A Película

Fina emulsão de óxido de ferro pulverizada na superfície (ou liga de cobalto/níquel).

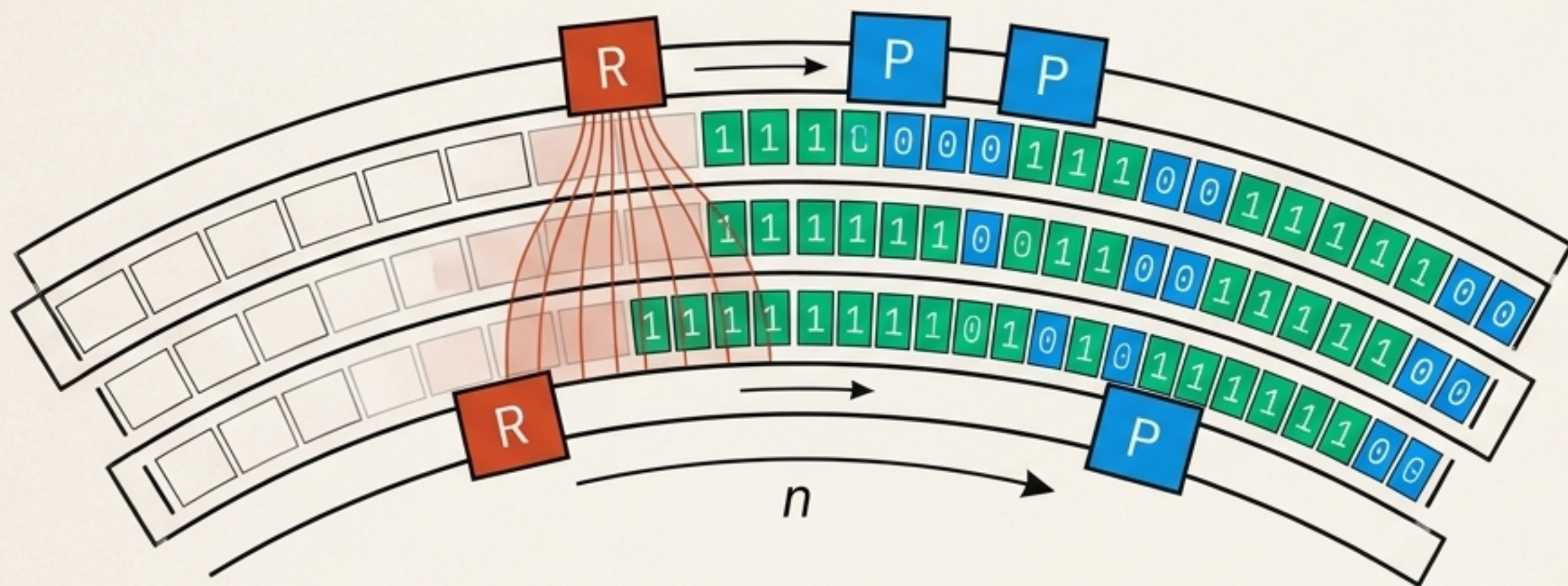
## As Cabeças Magnéticas

Matriz de solenoides fixos organizados em geratrizes. Sem eletrônica interna; apenas ligações coaxiais blindadas.

## A Escala da Precisão



# Gravação e Reprodução (R/P)



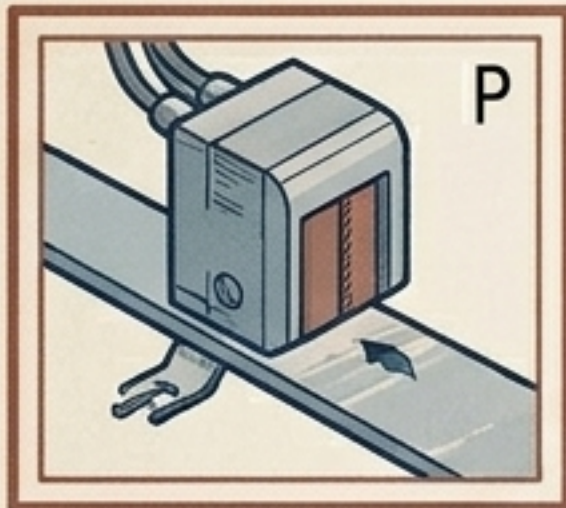
Nota: A invenção da "Pista de Endereços" (Patente ERA, 1948) criou uma pista dedicada exclusivamente a mapear onde os dados físicos habitavam no tambor.

A Rotação ( $n\%$ ) dita o ritmo. Sempre que uma cabeça R é ativada, a informação anterior é obliterada e reescrita durante a passagem térmica.

# O Registo Acumulador: A Memória que Calcula

## 1. Ler (P)

A cabeça P lê um fluxo de bits da superfície rotativa.

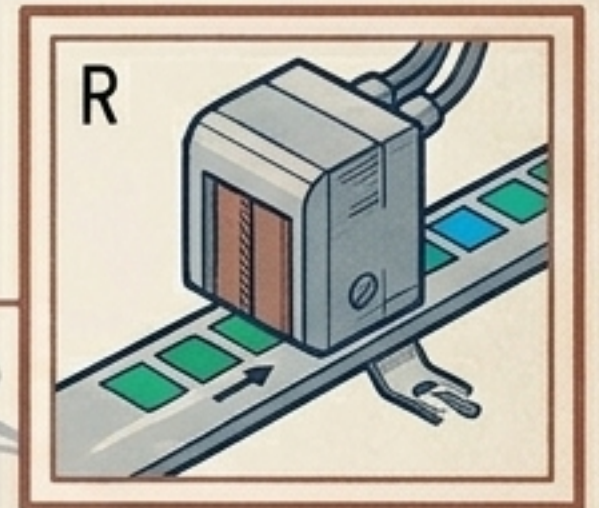


## 2. Combinar

O sinal sai do tambor e funde-se com dados externos.

## 3. Reescrever (R)

A cabeça R regrava o novo resultado na mesma pista frações de segundo depois.



Ao recircular dados continuamente entre leitura e gravação, o tambor deixava de ser um mero arquivo para funcionar como uma Unidade Aritmética ativa em tempo real.

# Origens Militares: O Projeto Goldberg

Em 1946, a Engineering Research Associates (ERA), liderada por William C. Norris, desenvolvia aplicações criptográficas para a Marinha dos EUA.



## Fitas Magnéticas

de um gravador Magnetophone alemão capturado na 2ª Guerra Mundial.



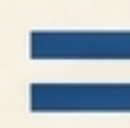
## Cabeças de Leitura

de um gravador de fio militar da Brush Development Co.

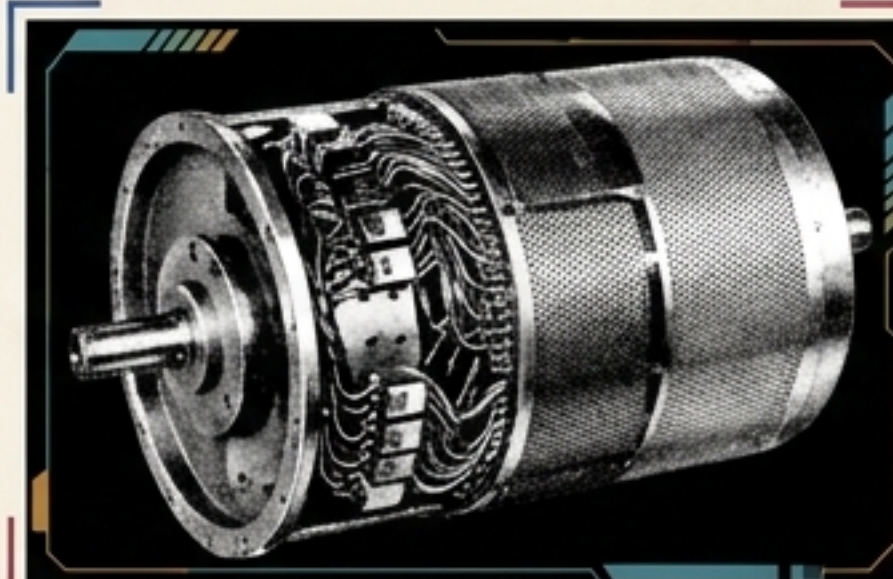


## Tinta em Spray

com emulsão de óxido de ferro da 3M, aplicada porque a fita não colava no alumínio.

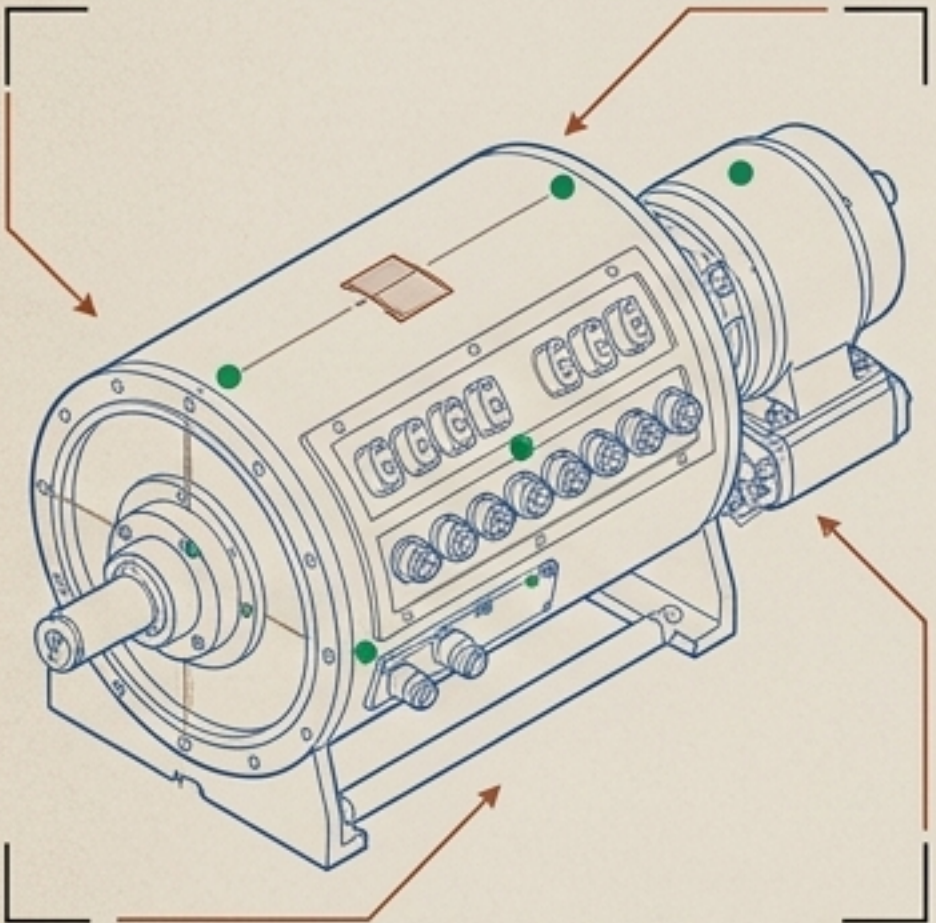


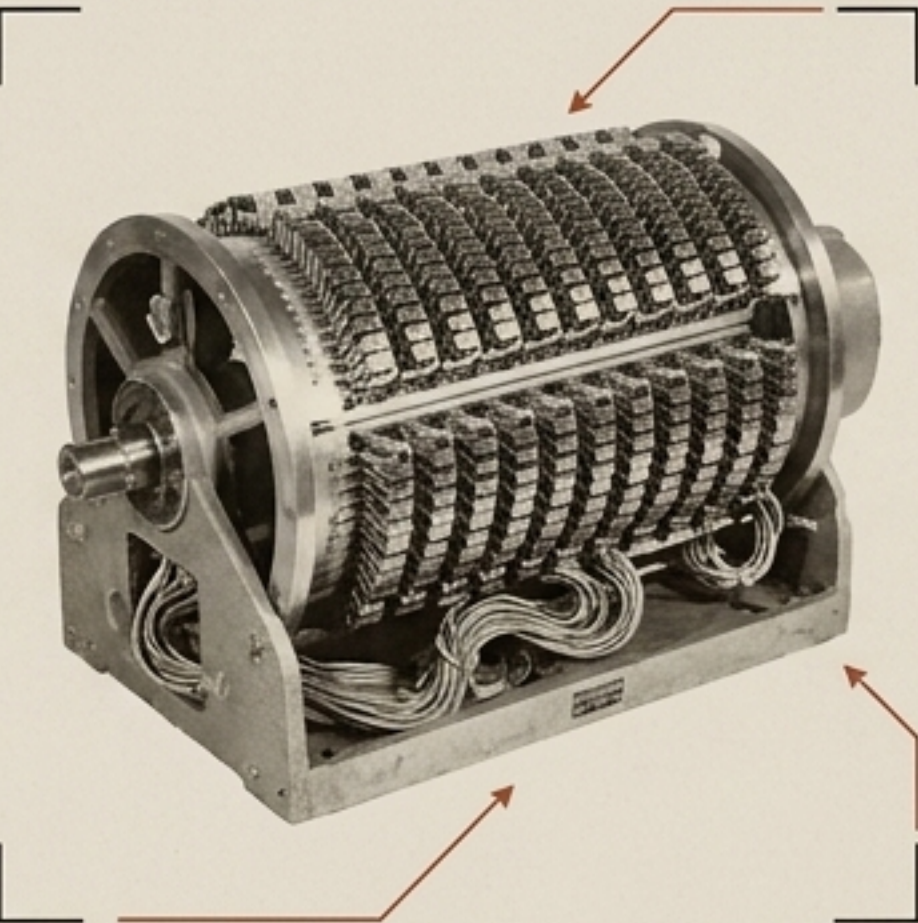
O Primeiro Tambor ERA (1947)

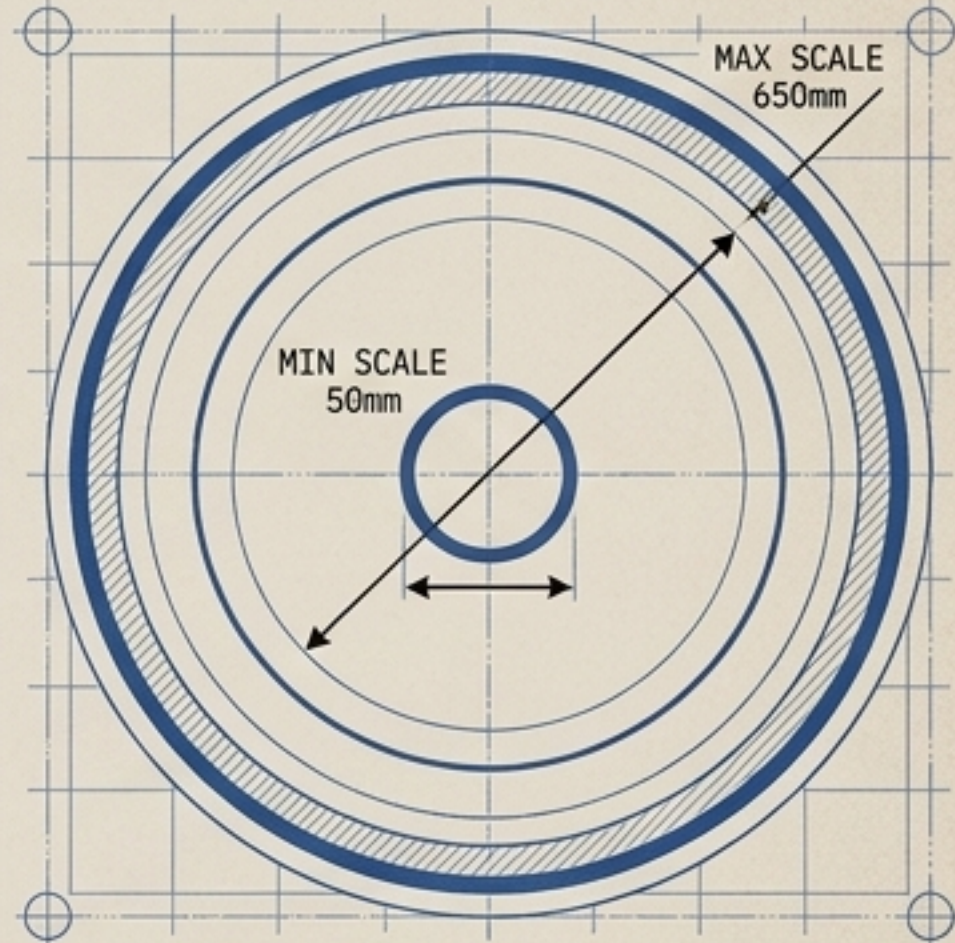


# O Catálogo ERA de 1950

Centenas de cabeças magnéticas e configurações quase ilimitadas.

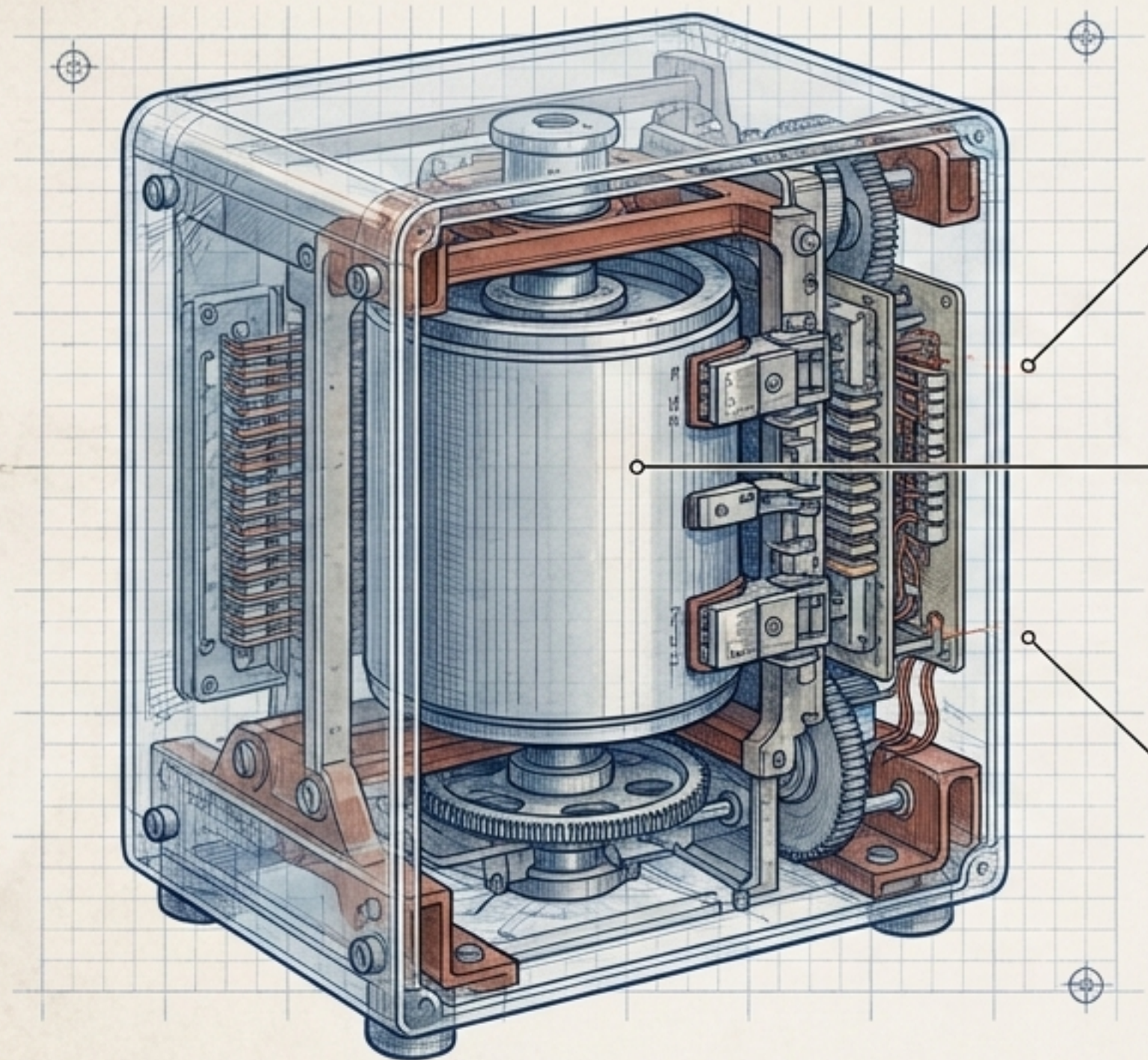
ENGENHARIA - ESPECIFICAÇÃO TÉCNICA		CONFIDENCIAL - ERA	
ERA 1101 (Projeto Atlas)			
			
Dimensões: 8.5 polegadas diam. x 14 polegadas comp.			
Velocidade: 3.450 RPM (Tempo de acesso: 17 ms)			
Capacidade: 16.384 palavras de 24 bits			
ENGENHARIA - ESPECIFICAÇÃO TÉCNICA		CONFIDENCIAL - ERA	

ENGENHARIA - ESPECIFICAÇÃO TÉCNICA		CONFIDENCIAL - ERA	
ERA 1100 A1 (O 12º Tambor)			
			
Dimensões: 216 mm diam. x 350 mm comp.			
Hardware: 200 cabeças magnéticas (100 R / 100 P)			
Capacidade: Armazena 720 kbit			
ENGENHARIA - ESPECIFICAÇÃO TÉCNICA		CONFIDENCIAL - ERA	

ENGENHARIA - ESPECIFICAÇÃO TÉCNICA		CONFIDENCIAL - ERA	
Limites do Catálogo			
			
Escala Absoluta: Diâmetros disponíveis de 50 mm a 650 mm.			
Velocidade Máxima: Até 7.000 RPM com densidade de 33 bits/mm.			
ENGENHARIA - ESPECIFICAÇÃO TÉCNICA		CONFIDENCIAL - ERA	

# O Triunfo Comercial: IBM 650

A "Calculadora de Tambor Magnético" (1955) liderada por Frank Hamilton.



## Adoção em Massa

O maior sucesso da década com mais de 2000 unidades instaladas até 1963.

## A Engenharia do Tambor (IBM 355)

10 cm x 40 cm.

Coberto por liga de cobalto e níquel.

Rotação a 12.500 RPM (210 rotações/segundo).

## Inovação de Resiliência

Usava notação eletrônica bi-quinária (7 bits por dígito, altamente imune a erros).

A memória de tambor permitia à máquina repetir operações automaticamente em caso de erro.

Contexto de Custo: Um aluguer típico do IBM 650 custaria hoje cerca de 1 milhão de dólares por ano. Em 1953, um Cadillac de superluxo custava apenas \$3000.

# Do Escritório à Órbita Terrestre

## Royal LGP-30 (Escritório)



ESPECIFICAÇÃO TÉCNICA

Um dos primeiros computadores compactos.  
Tambor com **64** pistas e **3** registros de  
circulação.  
**2048** palavras a **120 kbps**.

ESPECIFICAÇÃO TÉCNICA

## ASC-15 (Exploração Espacial)



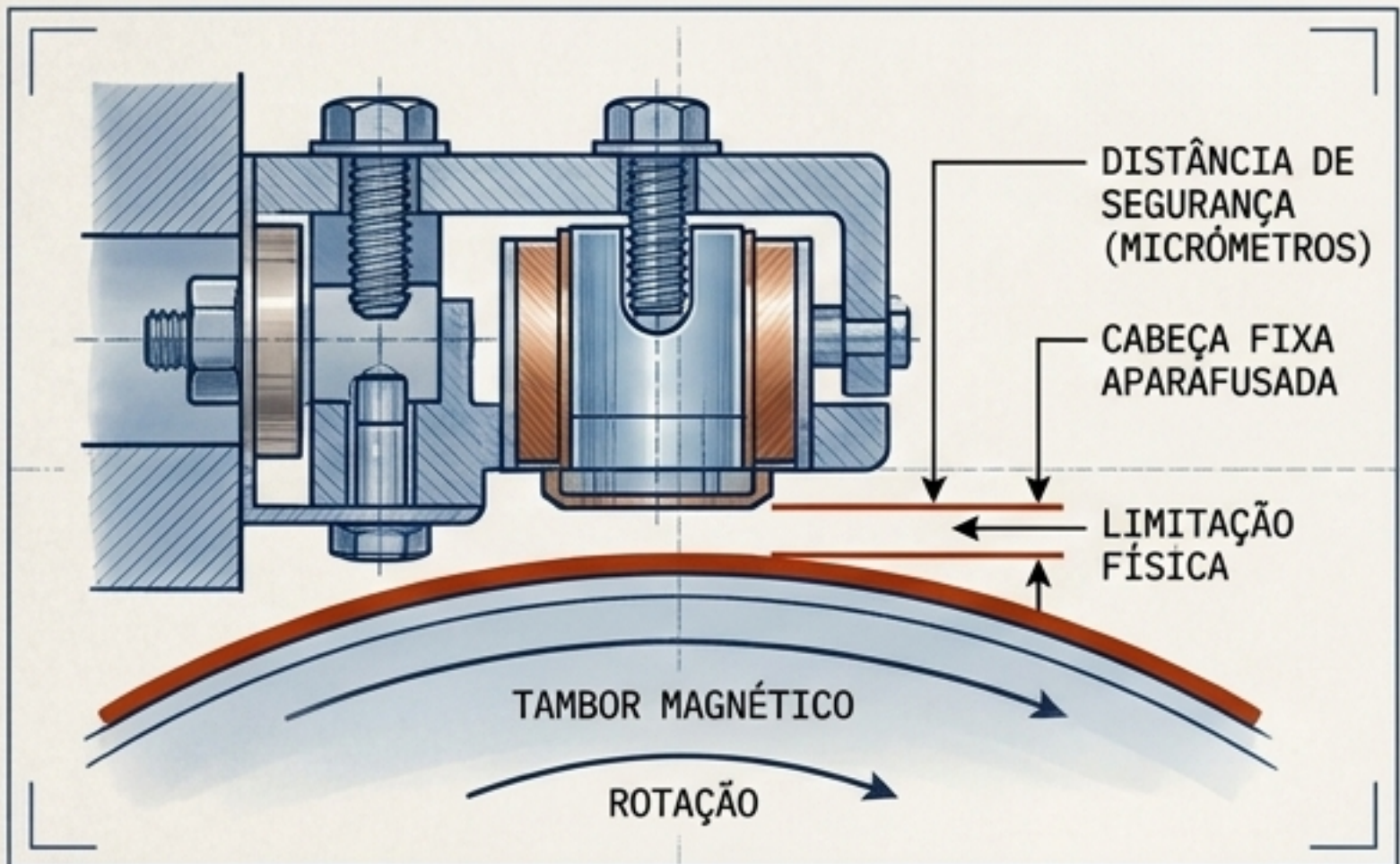
ESPECIFICAÇÃO TÉCNICA

Usado no foguetão **Saturn I (1961)**.  
Porquê um tambor num foguetão? Porque eram  
sistemas **fiáveis**, **mecanicamente estáveis** e  
**imunes a vibrações severas**, perfeitos para  
armazenar trajetórias de lançamento.

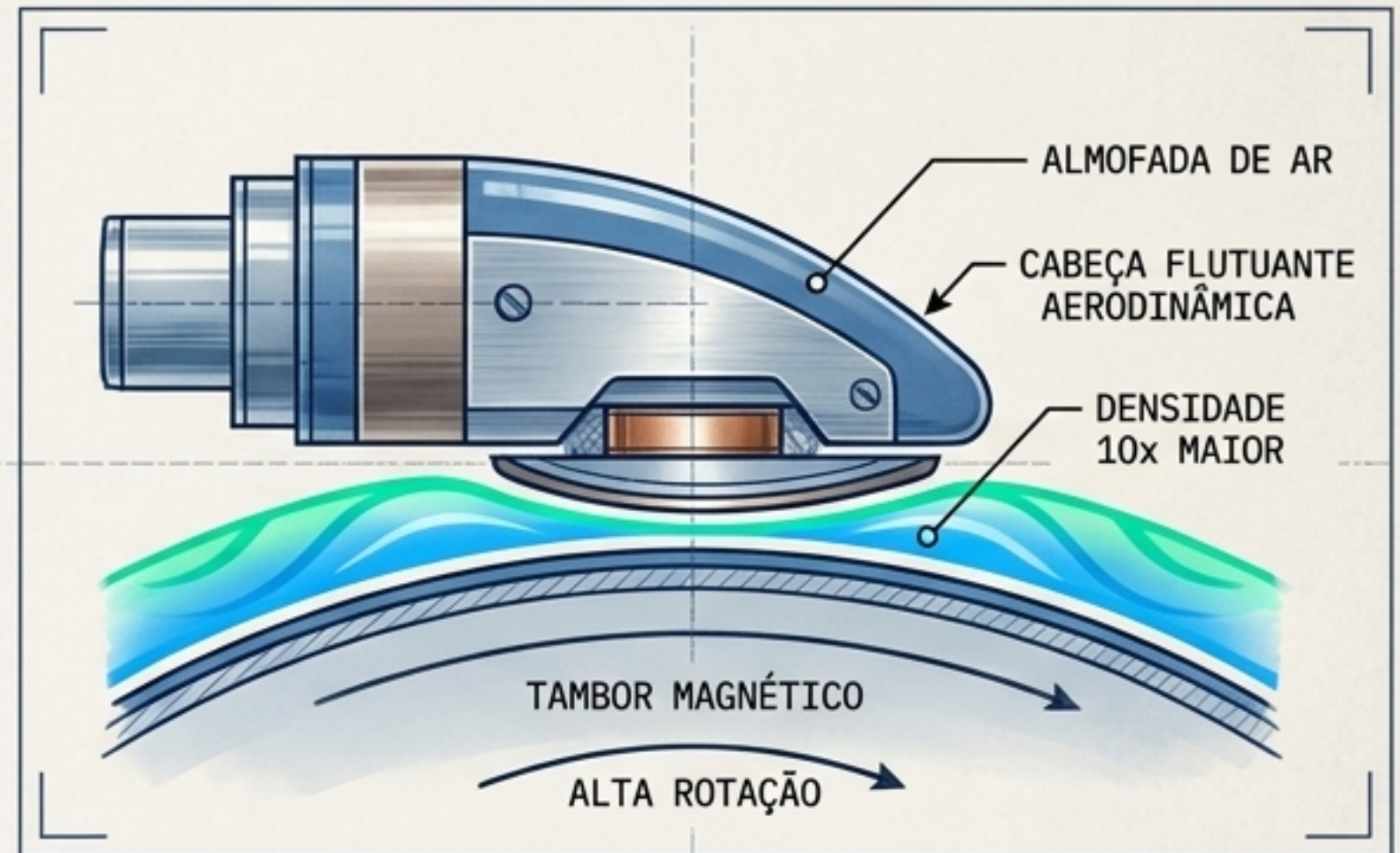
ESPECIFICAÇÃO TÉCNICA

# O Último Fôlego: Cabeças Fixas vs. Flutuantes

## A Barreira da Cabeça Fixa (1940s-1950s)



## A Revolução da Cabeça Flutuante (1966-1970)



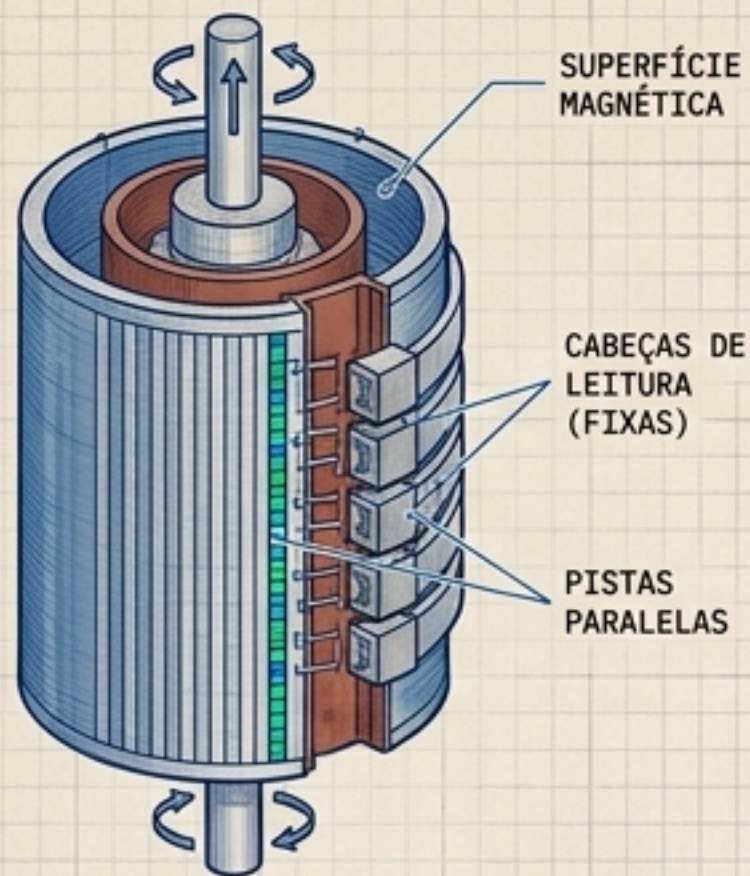
**ESPECIFICAÇÃO TÉCNICA**

**Limitação:** A distância de segurança necessária (micrômetros) impunha um teto físico à densidade magnética e capacidade de bits.

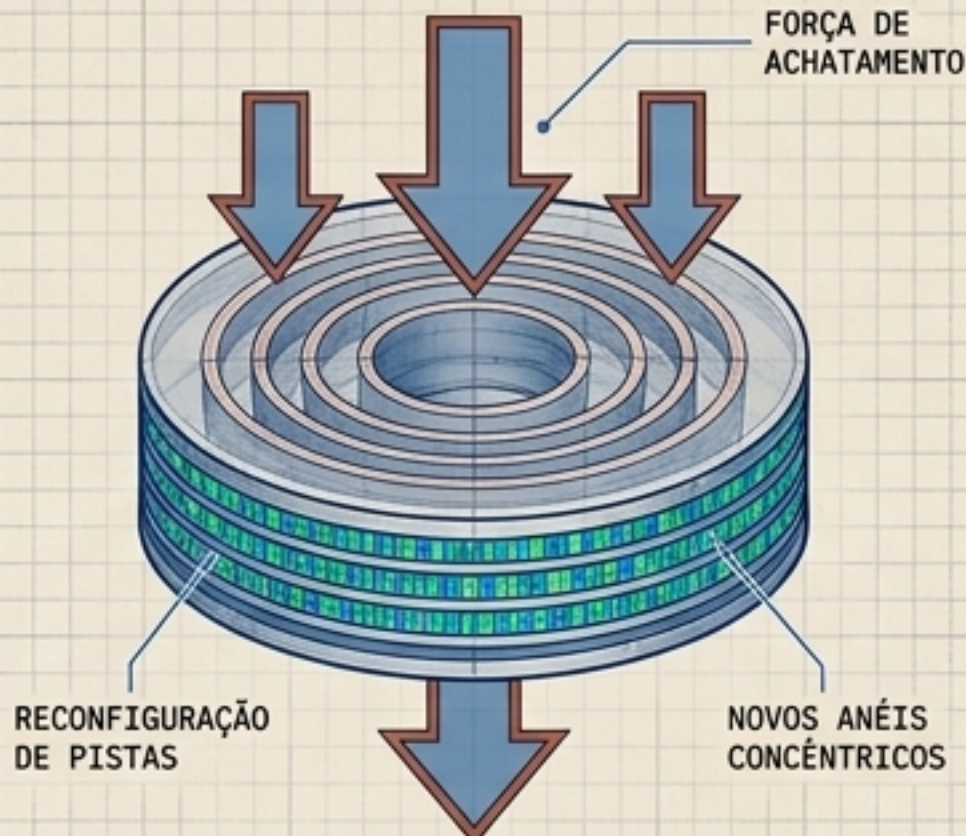
**ESPECIFICAÇÃO TÉCNICA**

**Protagonistas:** NEC (1966), Fujitsu (1968), e NTT/Hitachi (1970). As unidades Hitachi entregaram uma densidade de bits 10 vezes maior (capacidades até 4 MB) contornando a barreira física ao surfar no ar.

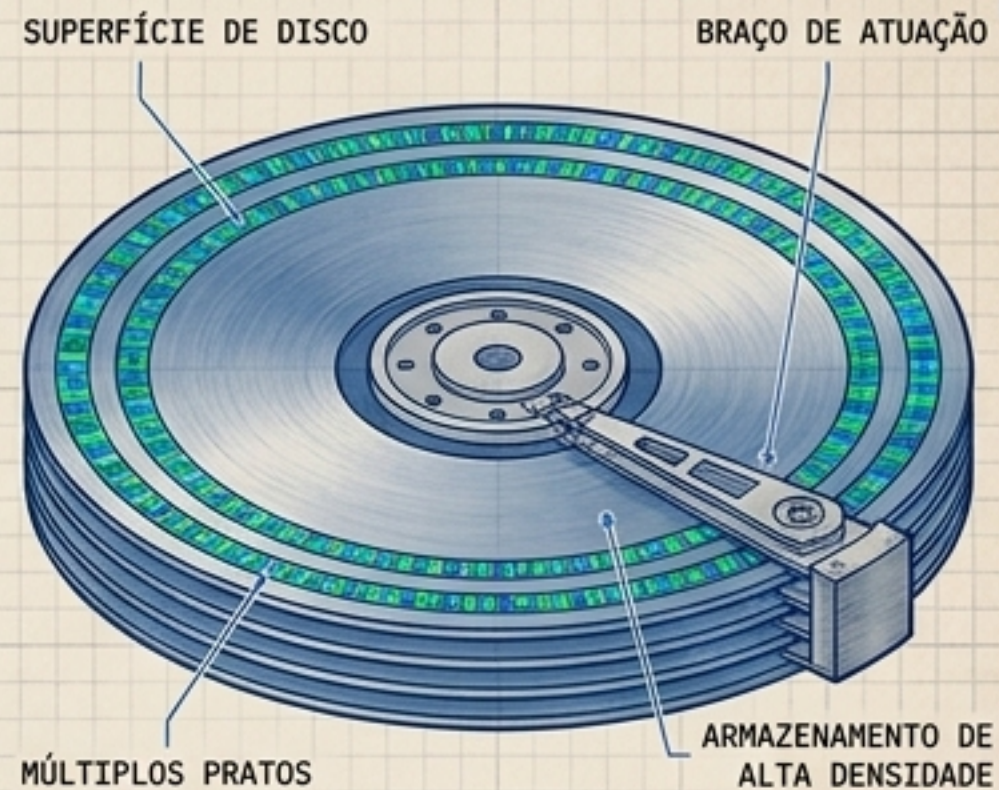
# A Ponte para o Armazenamento Moderno



A Origem: O Cilindro



O Achatamento



A Evolução: O Disco Magnético (RAMAC)

A memória de tambor não morreu na década de 50 com a chegada da memória de núcleos magnéticos. A sua arquitetura basilar – uma superfície magnética contínua em alta rotação lida por uma cabeça microscópica – evoluiu para o Disco Rígido (RAMAC), tornando-se o formato de armazenamento dominante nos 50 anos seguintes da história humana.

Fim do Arquivo.  
Visite o Museu Faraday.